



Listino prezzi



01.2024 | IT

Moving people and elements



Panoramica sul mondo digitale Biral

Per risparmiare tempo nella progettazione:



- > PumpSelector
- > BIM/CAD Download Center
- > Sostituzione pompe

Il vostro supporto per le attività quotidiane:



- > eDocuments Biral
- > Sito web Biral

Per un'analisi rapida tramite informazioni in tempo reale sulle pompe:



- > Biral ONE App



www.biralitalia.it

Indice Biral Italia

Dati generali 4

Panoramica del funzionamento	4
Codice cromatico Biral	4



Riscaldamento 5

Pompe di circolazione	5
PrimAX RED T2, CompAX RED	5
ModulA RED T2	6
ModulA-D RED T2	8

Condizionamento / Raffrescamento 9



Pompe di circolazione	9
ModulA GREEN	9

Acqua potabile 10



Pompe di ricircolo per acqua calda sanitaria	10
CompAX BLUE, ModulA BLUE T2	10

Pompe inline 11



Pompe inline regolate	11
VivarA regolate	11




Pompe inline non regolate	13
VariA non regolate	13

Accessori e pezzi di ricambio 16

Dati generali

Panoramica del funzionamento



Funzione	CompAX RED	CompAX BLUE	PrimAX RED T2	ModulA RED T2	ModulA GREEN T2	ModulA BLUE T2
Temperatura del liquido	2 – 110 °C	2 – 85 °C	2 – 110 °C	15 – 110 °C	-10 – 110 °C	15 – 85 °C
Montaggio remoto dell'elettronica	-	-	-	-	✓	-
Messaggio di errore / Messaggio di esercizio (commutabile)	-	-	-	✓	✓	✓
OFF esterno / ON esterno (commutabile)	-	-	-	✓ ¹	✓ ¹	✓ ¹
Power Limit (attivabile)	-	-	-	✓	✓	✓
Limitazione di potenza (disattivabile)	-	-	-	-	-	-
Blocco tasti	-	-	✓	✓	✓	✓
Indicatore di portata	✓	✓	✓	✓	✓	✓
Indicatore di watt	-	-	✓	-	-	-
Bluetooth Connect 	-	-	-	✓	✓	✓
Biral ONE App	-	-	-	✓	✓	✓
BIM Biral Interface Module	-	-	-	✓	✓	✓

¹ Si consiglia di attivare le pompe ModulA mediante i contatti 10/11 (OFF/ON esterno).

Codice cromatico Biral



RED
Riscaldamento

Gamma «RED» solo riscaldamento per impianti di riscaldamento alta e bassa temperatura, biomasse, anticondensa, solare termico da +15 °C a +110 °C.

Vantaggi:

- Grande versatilità e campi di applicazione
- Costo inferiore rispetto alla gamma GREEN



GREEN
Climatizzazione

Gamma «GREEN» riscaldamento e refrigerazione per impianti combinati di riscaldamento e condizionamento e sistemi di refrigerazione da -10 °C a +110 °C.

Vantaggi:

- Caratteristiche costruttive appositamente studiate per il campo di applicazione
- Soluzioni tecniche uniche nel settore



BLUE
Acqua potabile

Gamma «BLUE» acqua calda sanitaria per il ricircolo acqua sanitaria in impianti civili e commerciali da +15 °C a +85 °C.

Vantaggi:

- Stessa tipologia di circolatore
- Caratteristiche costruttive specifiche per il tipo di applicazione
- Altissima efficienza energetica

PrimAX RED / CompAX RED



PrimAX RED T2 (rivestimento isolante incluso)

Tipo	Raccordo filettato	Diametro nominale DN	Lunghezza di montaggio mm	No. Art.	€
PrimAX 25-3 180 RED	G 1 1/2"	25	180	7000001829	347.00
PrimAX 25-4 180 RED	G 1 1/2"	25	180	7000001830	354.00
PrimAX 25-6 180 RED	G 1 1/2"	25	180	7000001831	381.00
PrimAX 25-6 180 RED	G 1 1/2"	25	180	7000001832	407.00
PrimAX 25-8 180 RED	G 1 1/2"	25	180	7000001833	507.00
PrimAX 32-3 180 RED	G 2"	32	180	7000001834	362.00
PrimAX 32-4 180 RED	G 2"	32	180	7000001835	389.00
PrimAX 32-6 180 RED	G 2"	32	180	7000001836	447.00
PrimAX 32-6 180 RED	G 2"	32	180	7000001837	557.00
PrimAX 32-8 180 RED	G 2"	32	180	7000001838	557.00
PrimAX 32-3 170 RED	G 2"	32	170	7000001839	362.00
PrimAX 32-4 170 RED	G 2"	32	170	7000001840	389.00
PrimAX 32-6 170 RED	G 2"	32	170	7000001841	447.00
PrimAX 32-6 170 RED	G 2"	32	170	7000001842	557.00
PrimAX 32-8 170 RED	G 2"	32	170	7000001843	557.00
PrimAX 15-3 130 RED	G 1"	15	130	7000001844	347.00
PrimAX 15-4 130 RED	G 1"	15	130	7000001845	389.00
PrimAX 15-6 130 RED	G 1"	15	130	7000001846	417.00
PrimAX 15-6 130 RED	G 1"	15	130	7000001847	444.00
PrimAX 15-8 130 RED	G 1"	15	130	7000001848	507.00
PrimAX 25-3 130 RED	G 1 1/2"	25	130	7000001849	347.00
PrimAX 25-4 130 RED	G 1 1/2"	25	130	7000001850	354.00
PrimAX 25-6 130 RED	G 1 1/2"	25	130	7000001851	381.00
PrimAX 25-6 130 RED	G 1 1/2"	25	130	7000001852	407.00
PrimAX 25-8 130 RED	G 1 1/2"	25	130	7000001853	507.00



CompAX RED (rivestimento isolante incluso)

Tipo	Raccordo filettato	Diametro nominale DN	Lunghezza di montaggio mm	No. Art.	€
CompAX 25-4 180 RED	G 1 1/2"	25	180	7000001501	238.00
CompAX 25-6 180 RED	G 1 1/2"	25	180	7000001502	273.00
CompAX 25-8 180 RED	G 1 1/2"	25	180	7000001503	340.00
CompAX 32-4 180 RED	G 2"	32	180	7000001504	261.00
CompAX 32-6 180 RED	G 2"	32	180	7000001505	299.00
CompAX 32-8 180 RED	G 2"	32	180	7000001506	371.00
CompAX 15-6 130 RED	G 1"	15	130	7000001507	261.00
CompAX 15-4 130 RED	G 1"	15	130	7000001508	299.00
CompAX 25-4 130 RED	G 1 1/2"	25	130	7000001509	238.00
CompAX 25-6 130 RED	G 1 1/2"	25	130	7000001510	273.00

ModulA RED



ModulA RED T2 con collegamento filettatura

Tipo	Raccordo filettato	Diametro nominale DN	Lunghezza di montaggio mm	No. Art.	€
ModulA 25-4 180 RED	G 1½"	25	180	7000000057	693.00
ModulA 25-6 180 RED	G 1½"	25	180	7000000058	816.00
ModulA 25-8 180 RED	G 1½"	25	180	7000000059	936.00
ModulA 25-10 180 RED	G 1½"	25	180	7000000060	1022.00
ModulA 25-12 180 RED	G 1½"	25	180	7000000061	1149.00
ModulA 32-4 180 RED	G 2"	32	180	7000000067	848.00
ModulA 32-6 180 RED	G 2"	32	180	7000000068	991.00
ModulA 32-8 180 RED	G 2"	32	180	7000000069	1034.00
ModulA 32-10 180 RED	G 2"	32	180	7000000070	1122.00
ModulA 32-12 180 RED	G 2"	32	180	7000000071	1213.00
ModulA 32-4 170 RED	G 2"	32	170	7000000062	848.00
ModulA 32-6 170 RED	G 2"	32	170	7000000063	991.00
ModulA 32-8 170 RED	G 2"	32	170	7000000064	1034.00
ModulA 32-10 170 RED	G 2"	32	170	7000000065	1122.00
ModulA 32-12 170 RED	G 2"	32	170	7000000066	1213.00



ModulA RED T2 S con raccordo flangia

Tipo	Raccordo a flangia	Diametro nominale DN	Lunghezza di montaggio mm	No. Art.	€
ModulA 32F-6 220 RED	PN 6	32	220	7000000072	1090.00
ModulA 40-4 220 RED	PN 6-16	40	220	7000000073	1161.00
ModulA 40-6 220 RED	PN 6-16	40	220	7000000074	1263.00
ModulA 50-11 220 RED	PN 6-16	50	220	7000000075	2323.00



ModulA RED T2 con raccordo flangia

Tipo	Raccordo a flangia	Diametro nominale DN	Lunghezza di montaggio mm	No. Art.	€
ModulA 32F-12 220 RED *	PN 6-16	32	220	7000000076	1563.00
ModulA 40-8 220 RED *	PN 6-16	40	220	7000000077	1563.00
ModulA 40-10 220 RED *	PN 6-16	40	220	7000000078	1728.00
ModulA 40-12 250 RED *	PN 6-16	40	250	7000000079	1909.00
ModulA 40-15 250 RED *	PN 6-16	40	250	7000002150	2295.00
ModulA 40-18 250 RED *	PN 6-16	40	250	7000000080	2682.00
ModulA 50-4 240 RED *	PN 6-16	50	240	7000002151	1987.00
ModulA 50-6 240 RED *	PN 6-16	50	240	7000000081	2029.00
ModulA 50-6 270 RED *	PN 6-16	50	270	7000000082	2052.00
ModulA 50-8 240 RED *	PN 6-16	50	240	7000000083	2231.00
ModulA 50-10 270 RED *	PN 6-16	50	270	7000002152	2277.00
ModulA 50-12 270 RED *	PN 6-16	50	270	7000000084	2494.00
ModulA 50-15 270 RED *	PN 6-16	50	270	7000002153	2931.00
ModulA 50-18 270 RED *	PN 6-16	50	270	7000000085	3368.00
ModulA 65-6 270 RED *	PN 6-16	65	270	7000000086	2531.00
ModulA 65-8 270 RED *	PN 6-16	65	270	7000000087	2608.00

ModulA RED



ModulA RED T2 con raccordo flangia

Tipo	Raccordo a flangia	Diametro nominale DN	Lunghezza di montaggio mm	No. Art.	€
ModulA 65-8 340 RED *	PN 6-16	65	340	7000000088	2682.00
ModulA 65-10 340 RED *	PN 6-16	65	340	7000002154	2856.00
ModulA 65-12 340 RED *	PN 6-16	65	340	7000000089	3031.00
ModulA 65-15 340 RED *	PN 6-16	65	340	7000000054	3536.00
ModulA 80-6 360 RED *	PN 6	80	360	7000002155	2999.00
ModulA 80-6 360 RED *	PN 10/16	80	360	7000002156	3149.00
ModulA 80-8 360 RED *	PN 6	80	360	7000000090	3062.00
ModulA 80-8 360 RED *	PN 10/16	80	360	7000000091	3213.00
ModulA 80-10 360 RED *	PN 6	80	360	7000002157	3433.00
ModulA 80-10 360 RED *	PN 10/16	80	360	7000002158	3603.00
ModulA 80-12 360 RED *	PN 6	80	360	7000000092	3803.00
ModulA 80-12 360 RED *	PN 10/16	80	360	7000000093	3992.00
ModulA 100-6 450 RED *	PN 6	100	450	7000002159	3527.00
ModulA 100-6 450 RED *	PN 10/16	100	450	7000002160	3705.00
ModulA 100-8 450 RED *	PN 6	100	450	7000000094	3636.00
ModulA 100-8 450 RED *	PN 10/16	100	450	7000000095	3819.00
ModulA 100-12 450 RED *	PN 6	100	450	7000000096	4496.00
ModulA 100-12 450 RED *	PN 10/16	100	450	7000000097	4720.00

* Possibilità di montaggio ribassato della parte elettronica

ModulA-D RED



ModulA-D RED T2 con collegamento filettatura

Tipo	Raccordo filettato	Diametro nominale DN	Lunghezza di montaggio mm	No. Art.	€
ModulA-D 32-6 180 RED	G 2"	32	180	7000000098	1825.00
ModulA-D 32-8 180 RED	G 2"	32	180	7000000099	1904.00
ModulA-D 32-12 180 RED	G 2"	32	180	7000000100	2241.00



ModulA-D RED T2 S con raccordo flangia

Tipo	Raccordo a flangia	Diametro nominale DN	Lunghezza di montaggio mm	No. Art.	€
ModulA-D 32F-6 220 RED	PN 6	32	220	7000000716	2009.00
ModulA-D 40-6 220 RED	PN 6-16	40	220	7000000101	2158.00



ModulA-D RED T2 con raccordo flangia

Tipo	Raccordo a flangia	Diametro nominale DN	Lunghezza di montaggio mm	No. Art.	€
ModulA-D 32F-12 220 RED *	PN 6-16	32	220	7000000802	2331.00
ModulA-D 40-8 220 RED *	PN 6-16	40	220	7000000102	2886.00
ModulA-D 40-10 220 RED *	PN 6-16	40	220	7000000103	3184.00
ModulA-D 40-12 250 RED *	PN 6-16	40	250	7000000104	3643.00
ModulA-D 40-15 250 RED *	PN 6-16	40	250	7000002161	3978.00
ModulA-D 40-18 250 RED *	PN 6-16	40	250	7000000105	4315.00
ModulA-D 50-4 240 RED *	PN 6-16	50	240	7000002162	3562.00
ModulA-D 50-6 240 RED *	PN 6-16	50	240	7000000106	3749.00
ModulA-D 50-8 240 RED *	PN 6-16	50	240	7000000107	4127.00
ModulA-D 50-10 270 RED *	PN 6-16	50	270	7000002163	4369.00
ModulA-D 50-12 270 RED *	PN 6-16	50	270	7000000108	4611.00
ModulA-D 50-15 270 RED *	PN 6-16	50	270	7000002164	5419.00
ModulA-D 50-18 270 RED *	PN 6-16	50	270	7000000109	6226.00
ModulA-D 65-8 340 RED *	PN 6-16	65	340	7000000110	4962.00
ModulA-D 65-10 340 RED *	PN 6-16	65	340	7000002165	5284.00
ModulA-D 65-12 340 RED *	PN 6-16	65	340	7000000111	5606.00
ModulA-D 65-15 340 RED *	PN 6-16	65	340	7000000112	6563.00
ModulA-D 80-6 360 RED *	PN 6	80	360	7000002166	5379.00
ModulA-D 80-6 360 RED *	PN 10/16	80	360	7000002167	5647.00
ModulA-D 80-8 360 RED *	PN 6	80	360	7000000113	5661.00
ModulA-D 80-8 360 RED *	PN 10/16	80	360	7000000114	5944.00
ModulA-D 80-10 360 RED *	PN 6	80	360	7000002168	6345.00
ModulA-D 80-10 360 RED *	PN 10/16	80	360	7000002169	6662.00
ModulA-D 80-12 360 RED *	PN 6	80	360	7000000115	7029.00
ModulA-D 80-12 360 RED *	PN 10/16	80	360	7000000116	7380.00
ModulA-D 100-6 450 RED *	PN 6	100	450	7000002170	6392.00
ModulA-D 100-6 450 RED *	PN 10/16	100	450	7000002171	6712.00
ModulA-D 100-8 450 RED *	PN 6	100	450	7000000117	6728.00
ModulA-D 100-8 450 RED *	PN 10/16	100	450	7000000118	7065.00
ModulA-D 100-12 450 RED *	PN 6	100	450	7000000119	8312.00
ModulA-D 100-12 450 RED *	PN 10/16	100	450	7000000120	8730.00

* Possibilità di montaggio ribassato della parte elettronica

ModulA GREEN



ModulA GREEN T2 S con collegamento filettatura

Tipo	Raccordo filettato	Diametro nominale DN	Lunghezza di montaggio mm	No. Art.	€
ModulA 25-4 180 GREEN	G 1½"	25	180	7000000121	759.00
ModulA 25-6 180 GREEN	G 1½"	25	180	7000000122	899.00
ModulA 25-8 180 GREEN	G 1½"	25	180	7000000123	1028.00
ModulA 25-10 180 GREEN	G 1½"	25	180	7000000124	1125.00
ModulA 25-12 180 GREEN	G 1½"	25	180	7000000125	1264.00
ModulA 32-4 180 GREEN	G 2"	32	180	7000000131	933.00
ModulA 32-6 180 GREEN	G 2"	32	180	7000000132	1090.00
ModulA 32-8 180 GREEN	G 2"	32	180	7000000133	1137.00
ModulA 32-10 180 GREEN	G 2"	32	180	7000000134	1234.00
ModulA 32-12 180 GREEN	G 2"	32	180	7000000135	1336.00
ModulA 32-4 170 GREEN	G 2"	32	170	7000000126	933.00
ModulA 32-6 170 GREEN	G 2"	32	170	7000000127	1090.00
ModulA 32-8 170 GREEN	G 2"	32	170	7000000128	1137.00
ModulA 32-10 170 GREEN	G 2"	32	170	7000000129	1234.00
ModulA 32-12 170 GREEN	G 2"	32	170	7000000130	1336.00



ModulA GREEN T2 S con raccordo flangia

Tipo	Raccordo a flangia	Diametro nominale DN	Lunghezza di montaggio mm	No. Art.	€
ModulA 32F-6 220 RED	PN 6	32	220	7000000136	1199.00
ModulA 40-4 220 RED	PN 6-16	40	220	7000000137	1280.00
ModulA 40-6 220 RED	PN 6-16	40	220	7000000138	1389.00
ModulA 50-11 220 RED	PN 6-16	50	220	7000000139	2580.00



ModulA GREEN T2 con raccordo flangia

Tipo	Raccordo a flangia	Diametro nominale DN	Lunghezza di montaggio mm	No. Art.	€
ModulA 32F-12 220 GREEN	PN 6-16	32	220	7000000140	1734.00
ModulA 40-8 220 GREEN	PN 6-16	40	220	7000000141	1734.00
ModulA 40-10 220 GREEN	PN 6-16	40	220	7000000142	1914.00
ModulA 40-12 250 GREEN	PN 6-16	40	250	7000000143	2595.00
ModulA 40-18 250 GREEN	PN 6-16	40	250	7000000144	2981.00
ModulA 50-6 240 GREEN	PN 6-16	50	240	7000000145	2254.00
ModulA 50-6 270 GREEN	PN 6-16	50	270	7000000146	2298.00
ModulA 50-8 240 GREEN	PN 6-16	50	240	7000000147	2478.00
ModulA 50-12 270 GREEN	PN 6-16	50	270	7000000148	2769.00
ModulA 50-18 270 GREEN	PN 6-16	50	270	7000000149	3742.00
ModulA 65-6 270 GREEN	PN 6-16	65	270	7000000150	2721.00
ModulA 65-8 270 GREEN	PN 6-16	65	270	7000000151	2867.00
ModulA 65-8 340 GREEN	PN 6-16	65	340	7000000152	2981.00
ModulA 65-12 340 GREEN	PN 6-16	65	340	7000000153	3368.00
ModulA 65-15 340 GREEN	PN 6-16	65	340	7000000154	3927.00
ModulA 80-8 360 GREEN	PN 6	80	360	7000000155	3400.00
ModulA 80-8 360 GREEN	PN 10/16	80	360	7000000156	3572.00
ModulA 80-12 360 GREEN	PN 6	80	360	7000000157	4222.00
ModulA 80-12 360 GREEN	PN 10/16	80	360	7000000158	4435.00
ModulA 100-12 450 GREEN	PN 6	100	450	7000000159	4041.00
ModulA 100-12 450 GREEN	PN 10/16	100	450	7000000160	4242.00
ModulA 100-12 450 GREEN	PN 6	100	450	7000000161	4995.00
ModulA 100-12 450 GREEN	PN 10/16	100	450	7000000162	5242.00

CompAX BLUE RV KH / CompAX BLUE / Modula BLUE



CompAX BLUE RV KH* (rivestimento isolante incluso)

Tipo	Raccordo filettato	Diametro nominale DN	Lunghezza di montaggio mm	No. Art.	€
CompAX 15-1 175 BLUE RV KH	G 3/4"	15	175	7000001518	512.00
CompAX 15-1.6 175 BLUE RV KH	G 3/4"	15	175	7000001519	532.00
CompAX 15-2.5 175 BLUE RV KH	G 3/4"	15	175	7000001520	543.00

*Valvola di ritegna e di chiusura integrate nella pompe



CompAX BLUE (rivestimento isolante incluso)

Tipo	Raccordo filettato	Diametro nominale DN	Lunghezza di montaggio mm	No. Art.	€
CompAX 20-1 120 BLUE	G 1 1/4"	20	120	7000001511	411.00
CompAX 20-2.5 120 BLUE	G 1 1/4"	20	120	7000001530	419.00
CompAX 20-4 120 BLUE	G 1 1/4"	20	120	7000001513	424.00
CompAX 20-1 150 BLUE	G 1 1/4"	20	150	7000001512	411.00
CompAX 20-4 150 BLUE	G 1 1/4"	20	150	7000001514	457.00
CompAX 20-6 150 BLUE	G 1 1/4"	20	150	7000001516	525.00
CompAX 25-4 180 BLUE	G 1 1/2"	25	180	7000001515	457.00
CompAX 25-6 180 BLUE	G 1 1/2"	25	180	7000001517	525.00



Modula BLUE T2 con collegamento filettatura

Tipo	Raccordo filettato	Diametro nominale DN	Lunghezza di montaggio mm	No. Art.	€
Modula 25-4 180 BLUE	G 1 1/2"	25	180	7000000163	1068.00
Modula 25-6 180 BLUE	G 1 1/2"	25	180	7000000164	1305.00
Modula 25-8 180 BLUE	G 1 1/2"	25	180	7000000165	1441.00
Modula 25-10 180 BLUE	G 1 1/2"	25	180	7000000166	1580.00
Modula 25-12 180 BLUE	G 1 1/2"	25	180	7000000167	1779.00
Modula 32-4 180 BLUE	G 2"	32	180	7000000168	1308.00
Modula 32-6 180 BLUE	G 2"	32	180	7000000169	1532.00
Modula 32-8 180 BLUE	G 2"	32	180	7000000170	1601.00
Modula 32-10 180 BLUE	G 2"	32	180	7000000171	1734.00
Modula 32-12 180 BLUE	G 2"	32	180	7000000172	1875.00



Modula BLUE T2 S con raccordo flangia

Tipo	Raccordo a flangia	Diametro nominale DN	Lunghezza di montaggio mm	No. Art.	€
Modula 40-11 250 BLUE	PN 6-16	40	250	7000000173	2669.00



Modula BLUE T2 con raccordo flangia

Tipo	Raccordo a flangia	Diametro nominale DN	Lunghezza di montaggio mm	No. Art.	€
Modula 40-12 250 BLUE *	PN 6-16	40	250	7000000174	2937.00
Modula 40-18 250 BLUE *	PN 6-16	40	250	7000000175	4157.00

* Possibilità di montaggio ribassato della parte elettronica

VivarA regolate



VivarA

Tipo	No. Art.	€
VivarA S 40-8 250	7000000590	3835.00
VivarA S 40-12 250	7000000598	4024.00
VivarA S 40-15 250	7000000599	4220.00
VivarA S 40-18 250	7000000600	4431.00
VivarA S 40-20 250	7000000601	4572.00
VivarA S 40-24 250	7000000602	4872.00
VivarA M 40-30 340	7000000632	4461.00
VivarA M 40-36 340	7000000633	5063.00
VivarA M 40-43 340	7000000634	6136.00
VivarA M 40-53 440	7000000635	6976.00
VivarA M 40-63 440	7000000636	9504.00
VivarA S 50-6 270	7000000603	3948.00
VivarA S 50-8 270	7000000604	4144.00
VivarA S 50-12 270	7000000605	4353.00
VivarA S 50-15 270	7000000606	4572.00
VivarA S 50-18 270	7000000607	4801.00
VivarA S 50-20 270	7000000608	5085.00
VivarA S 50-24 270	7000000609	5332.00
VivarA M 50-29 340	7000000637	4481.00
VivarA M 50-36 340	7000000638	5124.00
VivarA M 50-43 340	7000000639	7050.00
VivarA S 65-6 340	7000000610	4353.00
VivarA S 65-8 340	7000000611	4572.00
VivarA S 65-12 340	7000000612	4801.00
VivarA S 65-15 340	7000000613	5042.00
VivarA S 65-18 340	7000000614	5289.00
VivarA S 65-20 340	7000000615	5553.00
VivarA M 65-21 340	7000000640	4501.00
VivarA M 65-25 340	7000000641	5138.00
VivarA M 65-34 340	7000000642	6333.00
VivarA M 65-41 340	7000000643	7133.00
VivarA S 80-12 360 PN6	7000000618	4876.00
VivarA S 80-12 360	7000000619	5293.00
VivarA S 80-15 360 PN6	7000000620	5120.00
VivarA S 80-15 360	7000000621	5553.00
VivarA S 80-18 360 PN6	7000000622	5378.00
VivarA S 80-18 360	7000000623	6130.00
VivarA M 80-18 360	7000000644	4662.00
VivarA M 80-21 360	7000000645	5268.00
VivarA M 80-24 360	7000000646	5766.00
VivarA M 80-25 440	7000000647	7213.00
VivarA M 80-33 440	7000000648	9787.00
VivarA M 80-40 440	7000000649	11152.00
VivarA S 100-12 450 PN6	7000000626	5120.00
VivarA S 100-12 450	7000000627	5559.00
VivarA S 100-15 450 PN6	7000000628	5378.00
VivarA S 100-15 450	7000000629	5833.00
VivarA S 100-18 450 PN6	7000000630	5648.00
VivarA S 100-18 450	7000000631	6130.00
VivarA M 100-16 450	7000000650	5390.00
VivarA M 100-16 450 PN6	7000001497	4852.00
VivarA M 100-20 450	7000000651	6120.00
VivarA M 100-20 450 PN6	7000001498	5507.00

VivarA regolate



VivarA

Tipo	No. Art.	€
VivarA M 100-24 450	7000000652	6888.00
VivarA M 100-24 450 PN6	7000001499	6199.00
VivarA M 100-25 550	7000000653	9945.00
VivarA M 100-31 550	7000000654	11973.00
VivarA M 100-36 550	7000000655	14382.00
VivarA M 125-11 620	7000000659	6862.00
VivarA M 125-13 620	7000000660	7712.00
VivarA M 125-16 620	7000000661	9755.00
VivarA M 125-19 620	7000000662	11307.00
VivarA M 125-23 800	7000000663	13423.00
VivarA M 125-30 800	7000000664	15729.00
VivarA M 150-13 800	7000000665	10414.00
VivarA M 150-16 800	7000000666	12188.00
VivarA M 150-20 800	7000000667	14350.00
VivarA M 150-22 800	7000000668	16471.00

VariA non regolate



Pompa centrifuga monostadio con girante radiale chiusa
montaggio orizzontale o verticale
RED - da 15°C a 140°C, fino a 25% glicole
GREEN2 - da -20°C a 60°C, fino a 50% glicole

VariA non regolate DN 32

Tipo	RED	€	GREEN2	€
VariA 32-2 190 4 0.25	2210000150	1076.00	2210000190	1245.00
VariA 32-2.8 190 4 0.25	2210010150	1084.00	2210010190	1253.00
VariA 32-3.5 190 4 0.25	2210020150	1095.00	2210020190	1267.00
VariA 32-8 190 2 0.55	2210030150	1105.00	2210030190	1276.00
VariA 32-11 190 2 0.75	2210040150	1250.00	2210040190	1446.00
VariA 32-14 190 2 1.1	2210050150	1261.00	2210050190	1458.00

VariA non regolate DN 40

Tipo	RED	€	GREEN2	€
VariA 40-2.5 250 4 0.25	2210060150	1256.00	2210060190	1454.00
VariA 40-3.5 250 4 0.25	2210070150	1267.00	2210070190	1464.00
VariA 40-4.5 250 4 0.25	2210080150	1273.00	2210080190	1474.00
VariA 40-9 250 2 0.75	2210130150	1426.00	2210130190	1648.00
VariA 40-14 250 2 1.1	2210140150	1454.00	2210140190	1680.00
VariA 40-15 440 4 1.5	2210100150	2354.00	2210100190	2717.00
VariA 40-17 250 2 1.5	2210150150	2063.00	2210150190	2389.00
VariA 40-18 340 2 2.2	2210160150	2231.00	2210160190	2583.00
VariA 40-20 440 4 2.2	2210110150	2409.00	2210110190	2785.00
VariA 40-23 340 2 3	2210170150	2264.00	2210170190	2617.00
VariA 40-23 440 4 3	2210120150	2476.00	2210120190	2867.00
VariA 40-30 340 2 4	2210180150	2281.00	2210180190	2637.00
VariA 40-38 340 2 5.5	2210190150	2524.00	2210190190	2917.00

VariA non regolate DN 50

Tipo	RED	€	GREEN2	€
VariA 50-4.5 270 4 0.25	2210200150	1221.00	2210200190	1359.00
VariA 50-5.5 270 4 0.37	2210210150	1233.00	2210210190	1368.00
VariA 50-7 270 4 0.55	2210220150	1240.00	2210220190	1380.00
VariA 50-15 270 2 1.5	2210270150	2045.00	2210270190	2284.00
VariA 50-16 440 4 2.2	2210240150	2487.00	2210240190	2770.00
VariA 50-18 270 2 2.2	2210280150	2127.00	2210280190	2362.00
VariA 50-20 440 4 3	2210250150	2572.00	2210250190	2867.00
VariA 50-22 270 2 3	2210290150	2191.00	2210290190	2447.00
VariA 50-23 440 4 4	2210260150	2621.00	2210260190	2917.00
VariA 50-28 270 2 4	2210300150	2208.00	2210300190	2464.00

VariA non regolate



con mensola ▲

VariA non regolate DN 65

Tipo	RED	€	GREEN2	€
VariA 65-5.5 340 4 0.55	2210310150	1362.00	2210310190	1496.00
VariA 65-7 340 4 0.75	2210320150	1522.00	2210320190	1672.00
VariA 65-8.5 340 4 1.1	2210330150	1625.00	2210330190	1783.00
VariA 65-10 340 4 1.5	2210340150	2236.00	2210340190	2456.00
VariA 65-12 475 4 2.2	2210350150	2647.00	2210350190	3001.00
VariA 65-12 475 4 2.2	2210350151	2785.00 ▲	2210350191	3095.00 ▲
VariA 65-15 475 4 3	2210360150	2712.00	2210360190	2975.00
VariA 65-15 475 4 3	2210360151	2900.00 ▲	2210360191	3182.00 ▲
VariA 65-17 475 4 4	2210370150	2785.00	2210370190	3052.00
VariA 65-17 475 4 4	2210370151	2915.00 ▲	2210370191	3244.00 ▲
VariA 65-22 475 4 5.5	2210380150	3188.00	2210380190	3548.00
VariA 65-22 475 4 5.5	2210380151	3410.00 ▲	2210380191	3777.00 ▲
VariA 65-21 340 2 4	2210390150	2119.00	2210390190	2323.00
VariA 65-27 340 2 5.5	2210400150	2601.00	2210400190	2849.00
VariA 65-34 340 2 7.5	2210410150	2740.00	2210410190	3006.00

VariA non regolate DN 80

con mensola ▲

Tipo	RED	€	GREEN2	€
VariA 80-7 400 4 1.1	2210420150	1994.00	2210420190	2158.00
VariA 80-7 400 4 1.1	2210420151	2315.00 ▲	2210420191	2506.00 ▲
VariA 80-8.5 400 4 1.5	2210430150	2045.00	2210430190	2220.00
VariA 80-8.5 400 4 1.5	2210430151	2358.00 ▲	2210430191	2549.00 ▲
VariA 80-10 400 4 2.2	2210440150	2103.00	2210440190	2281.00
VariA 80-10 400 4 2.2	2210440151	2412.00 ▲	2210440191	2613.00 ▲
VariA 80-14 400 4 3	2210450150	2149.00	2210450190	2323.00
VariA 80-14 400 4 3	2210450151	2452.00 ▲	2210450191	2655.00 ▲
VariA 80-13 500 4 3	2210480150	2742.00	2210480190	2982.00
VariA 80-13 500 4 3	2210480151	2953.00 ▲	2210480191	3194.00 ▲
VariA 80-16 500 4 4	2210490150	2748.00	2210490190	2979.00
VariA 80-16 500 4 4	2210490151	2960.00 ▲	2210490191	3204.00 ▲
VariA 80-19 500 4 5.5	2210500150	3169.00	2210500190	3431.00
VariA 80-19 500 4 5.5	2210500151	3376.00 ▲	2210500191	3657.00 ▲
VariA 80-23 500 4 7.5	2210510150	3617.00	2210510190	3916.00
VariA 80-23 500 4 7.5	2210510151	3828.00 ▲	2210510191	4146.00 ▲

VariA non regolate



con mensola ▲

VariA non regolate DN 100

Tipo	RED	€	GREEN2	€
VariA 100-8 450 4 2.2	2210520150	2242.00	2210520190	2397.00
VariA 100-8 450 4 2.2	2210520151	2558.00 ▲	2210520191	2733.00 ▲
VariA 100-10 450 4 3	2210530150	2327.00	2210530190	2489.00
VariA 100-10 450 4 3	2210530151	2647.00 ▲	2210530191	2830.00 ▲
VariA 100-11.5 450 4 4	2210540150	2403.00	2210540190	2567.00
VariA 100-11.5 450 4 4	2210540151	2717.00 ▲	2210540191	2904.00 ▲
VariA 100-14 450 4 5.5	2210550150	2852.00	2210550190	3050.00
VariA 100-14 450 4 5.5	2210550151	3167.00 ▲	2210550191	3385.00 ▲
VariA 100-16 670 4 5.5	2210570150	4028.00	2210570190	4303.00
VariA 100-16 670 4 5.5	2210570151	4245.00 ▲	2210570191	4534.00 ▲
VariA 100-19 670 4 7.5	2210580150	4268.00	2210580190	4557.00
VariA 100-19 670 4 7.5	2210580151	4489.00 ▲	2210580191	4790.00 ▲
VariA 100-25 670 4 11	2210590150	4965.00	2210590190	5303.00
VariA 100-25 670 4 11	2210590151	5185.00 ▲	2210590191	5532.00 ▲

VariA non regolate DN 125

con mensola ▲

Tipo	RED	€	GREEN2	€
VariA 125-12.5 620 4 4	2210600150	3880.00	2210600190	4072.00
VariA 125-12.5 620 4 4	2210600151	4193.00 ▲	2210600191	4402.00 ▲
VariA 125-15 620 4 5.5	2210610151	4624.00 ▲	2210610191	4854.00 ▲
VariA 125-18 620 4 7.5	2210620151	5009.00 ▲	2210620191	5257.00 ▲
VariA 125-23 620 4 11	2210630151	5572.00 ▲	2210630191	5851.00 ▲

VariA non regolate DN 150

con mensola ▲

Tipo	RED	€	GREEN2	€
VariA 150-11.5 750 4 5.5	2210640150	5120.00	2210640190	5317.00
VariA 150-11.5 750 4 5.5	2210640151	5447.00 ▲	2210640191	5647.00 ▲
VariA 150-13.5 750 4 7.5	2210650151	5978.00 ▲	2210650191	6202.00 ▲
VariA 150-17 750 4 11	2210660151	6865.00 ▲	2210660191	7126.00 ▲
VariA 150-22 750 4 18.5	2210670151	7577.00 ▲	2210670191	7863.00 ▲

Accessori per circolatori ad alta efficienza



Accessori per circolatori premium ad alta efficienza

Tipo	informazione	No. Art.	€
Biral Connector		2204400150	43.00
Spina angolare		2205860150	29.00
Kit per il montaggio remoto dell'elettronica per ModulA		2200690100	582.00
BIM B3 Modulo di comando		1672420150	191.00
BIM Profibus DP (CIM 150)		1672260000	356.00
BIM ModBus RTU (CIM 200)		1672280000	356.00
BIM BACnet MS/TP (CIM 300)		1672300000	356.00

Pezzi di ricambio per circolatori premium ad alta efficienza

Tipo	No. Art.	€
Kit di sensori ModulA T1/T2	7000001071	180.00
Spina ModulA	0591239700	26.00
Elettronica ModulA*		su richiesta
Motore completo ModulA*		su richiesta
Coperchio ModulA RED*		su richiesta
Coperchio ModulA GREEN*		su richiesta
Coperchio ModulA BLUE*		su richiesta
Rivestimento isolante per ModulA*		su richiesta
Set guarnizioni per ModulA*		su richiesta
o-ring per motore ModulA*		su richiesta
Asse di fissaggio per ModulA*		su richiesta

*vedere relativi disegni pagina 19



Raccordi per tutti circolatori ad alta efficienza

costituito da 2 flange filettate, materiale di tenuta e viti di fissaggio

Tipo	Diametro nominale	No. Art.	€
Coppia di raccordi, ghisa grigia	1½"x¾"	0015050957	26.00
Coppia di raccordi, ghisa grigia	1½"x1"	0015050857	26.00
Coppia di raccordi, ghisa grigia	2"x¾"	0015050157	26.00
Coppia di raccordi, ghisa grigia	2"x1"	0015050257	26.00
Coppia di raccordi, ghisa grigia	2"x1¼"	0015050357	26.00
Coppia di raccordi, ghisa grigia	2"x1½"	0015050657	26.00
Coppia di raccordi, zincata	2"x¾"	0015050158	59.00
Coppia di raccordi, zincata	2"x1¼"	0015050358	70.00
Coppia di raccordi, zincata	2"x1½"	0015050658	80.00
Coppia di raccordi, bronzo	1¼"x¾"	0015051052	74.00
Coppia di raccordi, bronzo	2"x1¼"	0015050352	104.00
Flangia a collo di saldatura, coppia (nero)	DN 32	0015040200	100.00
Flangia a collo di saldatura, coppia (nero)	DN 40	0015040100	69.00
Flangia a collo di saldatura, coppia (nero)	DN 50	0015040300	73.00
Flangia a collo di saldatura, coppia (nero)	DN 65	0015040400	82.00
Flangia a collo di saldatura, coppia (nero)	DN 80	0015040500	90.00
Flangia a collo di saldatura, coppia (nero)	DN 100	0015040600	100.00
Flangia a collo di saldatura, coppia (nero)	DN 32	0015045100	96.00
Flangia a collo di saldatura, coppia (nero)	DN 40	0015041100	87.00
Flangia a collo di saldatura, coppia (nero)	DN 50	0015041000	96.00
Flangia a collo di saldatura, coppia (nero)	DN 65	0015041300	114.00
Flangia a collo di saldatura, coppia (nero)	DN 80	0015041400	118.00
Flangia a collo di saldatura, coppia (nero)	DN 100	0015041500	161.00

Accessori per circolatori ad alta efficienza



Raccordi per tutti circolatori ad alta efficienza (vedi p. 18)

Tipo	Diametro nominale		No. Art.	€
Z32	DN 40	10 mm	1132590150	49.00
Z33	DN 40	20 mm	1115750150	90.00
Z34	DN 40	30 mm	1115740150	87.00
Z35	DN 40	40 mm	1115770150	104.00
Z36	DN 40	50 mm	1122180150	131.00
Z41	DN 50	10 mm	1122170150	49.00
Z42	DN 50	30 mm	1109900150	96.00
Z43	DN 50	50 mm	1120580150	366.00
Z47	DN 50	20 mm	1139990150	90.00
Z50	DN 65	30 mm	1109910150	98.00
Z51	DN 65	40 mm	1122160150	133.00
Z56	DN 65	10 mm	1140000150	55.00
Z59	DN 80	10 mm	1109920150	55.00
Z60	DN 80	30 mm	1111150150	125.00
Z65	DN 100	20 mm	1122640150	175.00
Z66	DN 100	50 mm	1115760150	161.00
Z37	DN 40	73 mm	1116760150	376.00
Z44	DN 50	65 mm	1127530150	376.00
Z46	DN 50	135 mm	1116770250	471.00
Z52	DN 65	70 mm	1127540150	372.00
Z53	DN 65	85 mm	1116780150	376.00
Z54	DN 65	125 mm	1127540250	381.00
Z55	DN 65	155 mm	1116780250	387.00
Z61	DN 80	80 mm	1127520150	423.00
Z28	2"x DN 32	10 mm (2x5)	1138730150	163.00
Z26	2"x DN 32	16 mm (2x8)	1139900150	251.00
Z25	2"x DN 32	40 mm (2x20)	1138190150	242.00
Z29	2"x DN 40	30 mm (2x15)	1139490150	212.00
Z31	2"x DN 40	40 mm (2x20)	2204420150	193.00
Z30	2"x DN 50	40 mm (2x20)	1160440150	206.00

Accessori per VivarA

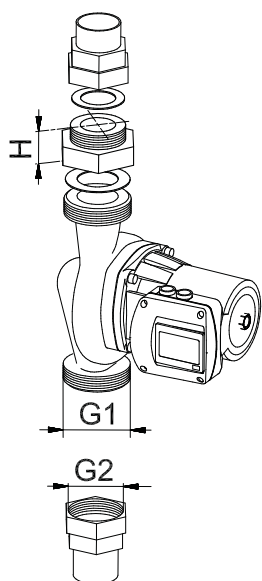
Tipo	informazione	No. Art.	€
BIM B3 Modulo di comando		1672420150	191.00

Pezzi di ricambio per VariA/VivarA

Tipo	No. Art.	€
Gruppo di montaggio	x10	0.00
Tenuta meccanica	x11	0.00
Convertitore di Frequenza	x12	0.00
Kit di montaggio del motore	x13	0.00
Kit di montaggio a parete	x14	0.00
Kit sensori	x15	0.00

Accessori Generalità

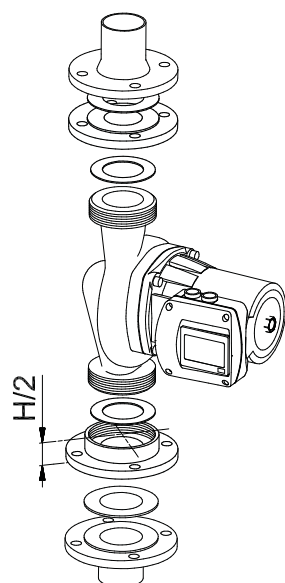
Pezzo intermedio / Flangia filettata / Flangia intermedia



Pezzo intermedio

La confezione comprende un pezzo intermedio e le guarnizioni.

Z	G1/G2	H	No.
10	1 1/4" / 1 1/4"	30	1129120150*
11	1 1/4" / 2"	20	1124910150*
12	1 1/2" / 2"	20	1132970150
13	2" / 2"	10	1114770150
14	2" / 2"	15	1122190150
15	2" / 2"	20	1110190150
16	2" / 2"	34	1116750150
17	2" / 2"	40	1110200150
21	2" / 2 1/4"	20	1110210150
81	1 1/4" / 2"	40	1143020162*
82	1 1/4" / 2"	60	1143060162*
83	1 1/4" / 1 1/2"	30	1143580162*
84	1 1/4" / 2"	30	1143590162*



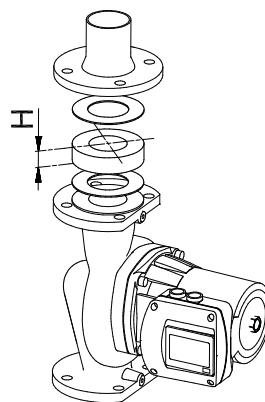
Flangia filettata (PN 6)

La confezione comprende 2 flange, le guarnizioni ed i bulloni di fissaggio.

Z	G1/DN	H	No.
25	2" / 32	40	1138190150
26	2" / 32	16	1139900150
28	2" / 32	10	1138730150
29	2" / 40	30	1139490150
31	2" / 40	40	2204420150
30	2" / 50	40	1160440150

Flangia filettata quadrata (PN6)

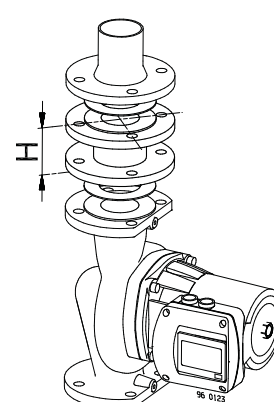
Z	G1/DN	H	No.
70	2" / 32	20	1160450150



Pezzo intermedio

La confezione comprende un pezzo intermedio, le guarnizioni ed i bulloni di fissaggio.

Z	DN	H	No.
32	40	10	1132590150
33	40	20	1115750150
34	40	30	1115740150
35	40	40	1115770150
36	40	50	1122180150
41	50	10	1122170150
47	50	20	1139990150
42	50	30	1109900150
43	50	50	1120580150
56	65	10	1140000150
50	65	30	1109910150
51	65	40	1122160150
59	80	10	1109920150
60	80	30	1111150150
65	100	20	1122640150
66	100	50	1115760150



Flangia intermedia (PN 6)

La confezione comprende una flangia intermedia, le guarnizioni ed i bulloni di fissaggio.

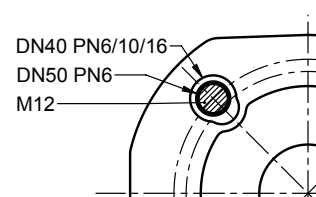
Z	DN	H	No.
37	40	73	1116760150
44	50	65	1127530150
46	50	135	1116770250
52	65	70	1127540150
53	65	85	1116780150
54	65	125	1127540250
55	65	155	1116780250
61	80	80	1127520150

* CuZn39Pb3-Hart

Scambio delle pompe in caso di diametro nominale diverso

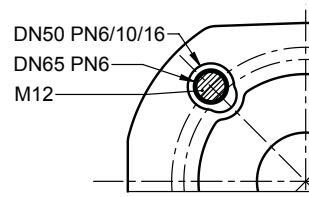
Tubazione attuale DN 50, PN 6

Pompa DN 40, PN 6/10/16



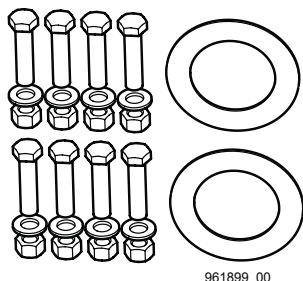
Tubazione attuale DN 65, PN 6

Pompa DN 50, PN 6/10/16



961895_00

Set di guarnizioni per flangia PN10/ PN16 (zincato)



961899_00

Il set di guarnizioni è composto da:

- Guarnizioni (AFM)
- Viti di fissaggio
- Rondelle

Nota:

DN32, DN40, DN50, DN65 PN6

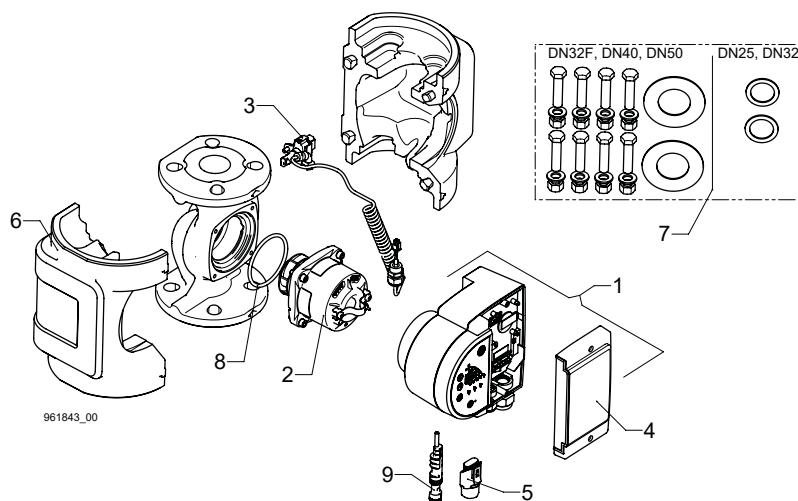
DN80, DN100 PN6

DN80, DN100 PN10/16

Set di guarnizioni compreso nella fornitura.

Dimensioni	Cod. articolo
DN32 PN10-16 zincato	7000001440
DN40 PN10-16 zincato	7000001434
DN50 PN10-16 zincato	7000001435
DN65 PN10-16 zincato	7000001436

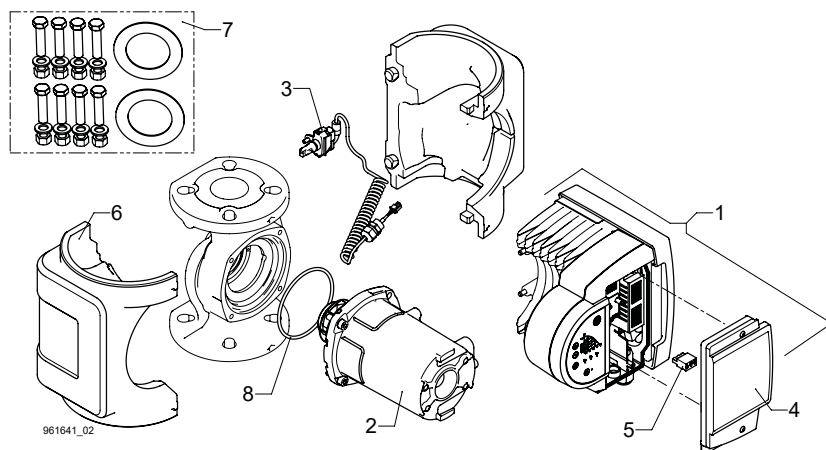
Pezzi di ricambio Modula 25-4...50-11



961843_00

Modula	Didascalia
Modula 25-4	Pos. 1: Elettronica
Modula 25-6	Pos. 2v Motore con o-ring
Modula 25-8	Pos. 3: Kit sensori
Modula 25-10	Pos. 4: Coperchio senza viti
Modula 25-12	Pos. 5: Connettore Biral
Modula 32-4	Pos. 6: Rivestimento isolante
Modula 32-6	Pos. 7: Set guarnizioni
Modula 32-8	Pos. 8: o-ring
Modula 32-10	Pos. 9: Asse di fissaggio
Modula 32-12	Valvola di commutazione
Modula 32F-6	
Modula 40-4	
Modula 40-6	
Modula 40-11	
Modula 50-11	

Pezzi di ricambio Modula 32F-12...100-12



961641_02

Modula	
Modula 32F-12	Modula 65-6
Modula 40-8	Modula 65-8 270
Modula 40-10	Modula 65-8 340
Modula 40-12	Modula 65-10
Modula 40-15	Modula 65-12
Modula 40-18	Modula 65-15
Modula 50-4	Modula 80-6
Modula 50-6	Modula 80-8
Modula 50-8	Modula 80-10
Modula 50-10	Modula 80-12
Modula 50-12	Modula 100-6
Modula 50-15	Modula 100-8
Modula 50-18	Modula 100-12

Didascalia

Pos. 1: Elettronica	Pos. 4: Coperchio senza viti	Pos. 7: Set guarnizioni
Pos. 2: Motore con o-ring	Pos. 5: Spina	Pos. 8: o-ring
Pos. 3: Kit sensori	Pos. 6: Rivestimento isolante	Valvola di commutazione



Italia

Ufficio Biral Italia
Strada degli Angariari 8
RSM-47891 Falciano
T +378 0549 941537
info@biralitalia.it
www.biralitalia.it